

Camera View Finder **HDF-700H**
カメラビューファインダー

Operating Instructions

Before operating the system, please read this manual thoroughly and retain it for future reference.

取扱説明書

ご使用前に必ずこの取扱説明書をお読みください。
なお、取扱説明書は必要に応じてご覧になれるよう
大切に保管してください。

Connection 接続方法

Camera View Finder HDF-700H

HDF-700H 接続方法

⚠ Make sure to turn off the POWER switch of each unit before connecting.

接続する前には、必ず各機器の電源スイッチをOFFにしてください。

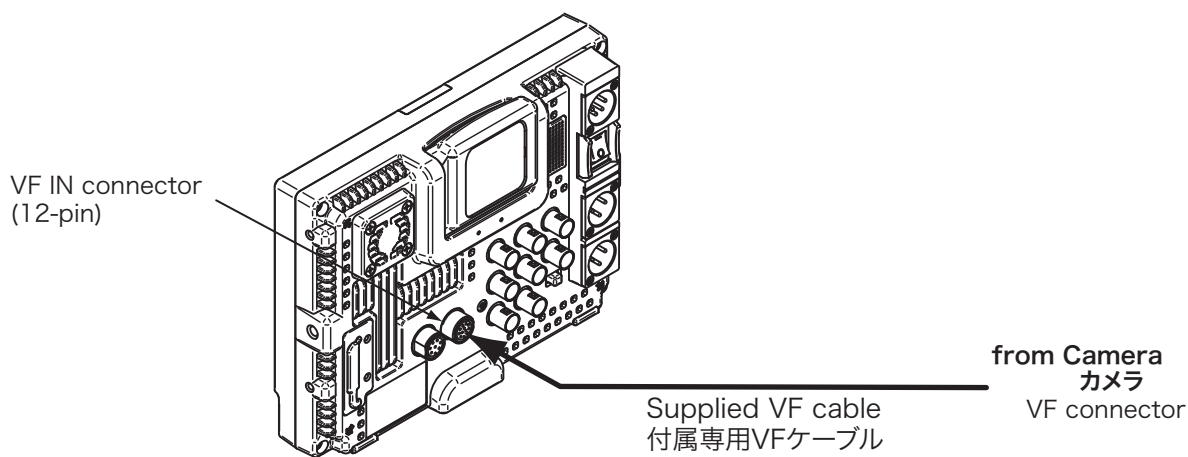
Connection to the camera

カメラへの接続方法

- 1 Connect the VF IN connector(12-pin) of the HDF-700H with the VF connector(20-pin) of a camera with the supplied VF cable(12-pin - 20-pin).

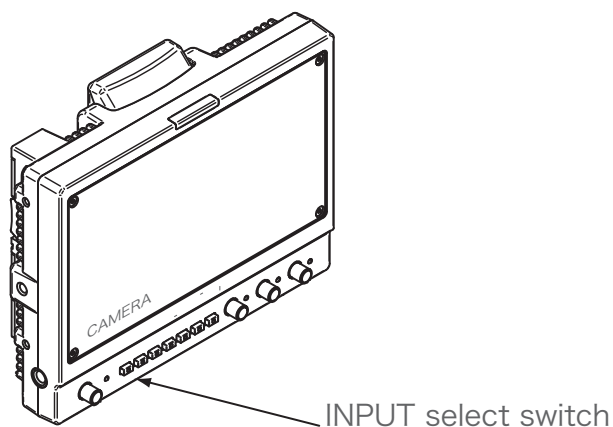
カメラへHDF-700Hを接続します。

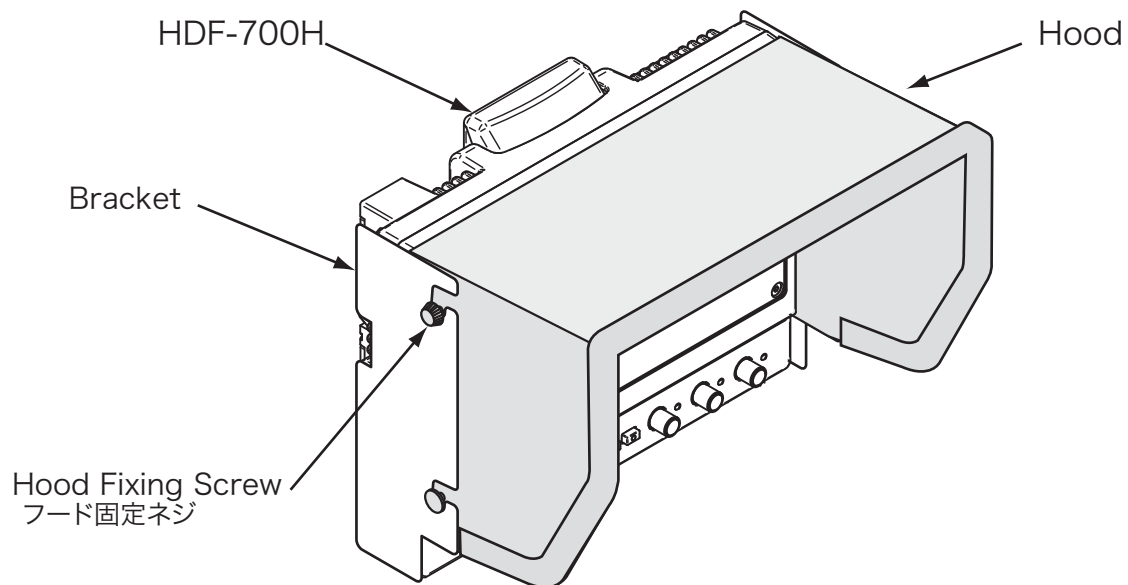
VF IN (12-pin)コネクタへ カメラのVFコネクタから付属のVFケーブルで接続します。



- 2 Select the CAMERA mode by pressing the INPUT select switch.

INPUT切替スイッチでCAMERAモードにあわせませす。



**Removal and Fixing of the hood**

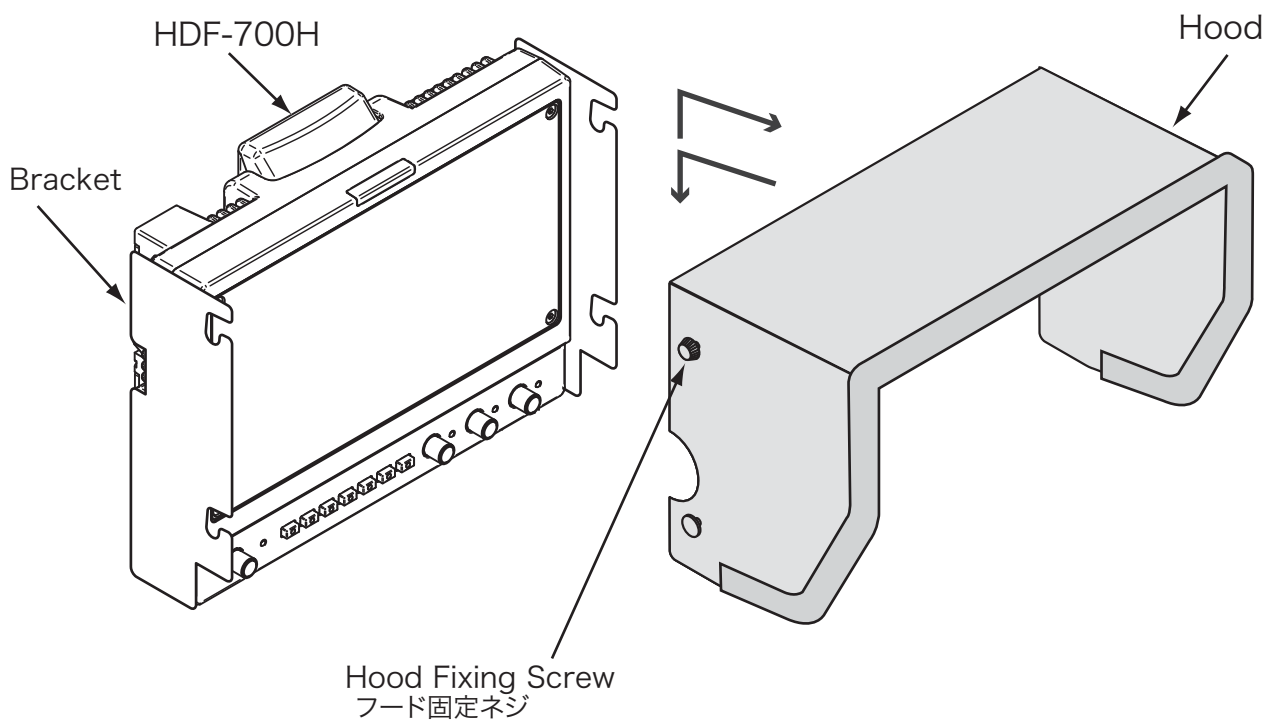
フードの脱着方法

- 1** (Removal) Loosen two screws on the side to remove.

フード側面の2本のネジをゆるめて外します。

- 2** (Fixing) Install the hood and tighten two screws to fix.

本体にフードを取り付け、2本のネジで締め付けます。



Adjustments and Settings 調整および設定

Camera View Finder HDF-700H

HDF-700H 調整・設定

Video Signal Setting and Adjustment

ビデオ信号の設定・調整

⚠ USER preset functions, etc. work when the video signal is input.

注意：各機能は、信号が入力されているとき動作、操作ができます。
信号が入力されているとき操作、設定されていた機能は、信号が遮断されると操作できなくなります。

1 Input signal Select 入力を選択

Select a input signal connected to the input connector by pressing INPUT select switch in sequence. And the selected signal and the video format are displayed on the screen.

INPUTセレクトボタンを順次押して、リアパネルの入力コネクタに接続されたビデオ信号を選択します。選択された入力信号とその信号方式が画面に表示されます。

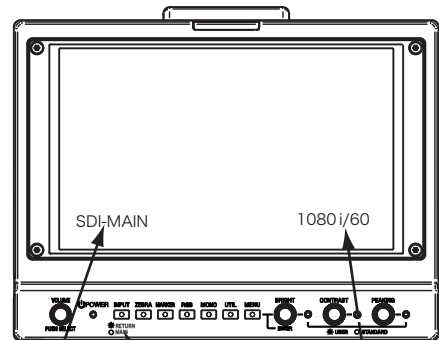
Indication on the screen 入力信号の表示	Input signal (input connector) 入力信号 (入力コネクタ)
[SDI-MAIN]	SDI (SDI(HD/SD) IN 1)
[SDI-RETURN]	SDI (RET IN)
[COMPONENT]	Analog Component ※1 (ANALOG Y/Pb/Pr)
[CAMERA]	VF signal ※2 (VF IN, 12-pin)

※1 Analog Component signal [Y/Pb/Pr or RGB]
Y/Pb/Pr or RGB is selected on the MENU.
Y/Pb/Pr または RGBの選択はメニューで行います。

MENU→COLOR→COLOR MATRIX→YPBPR/RGB

※2 Via the designated cable according to the camera connected the DC power and tally signal are supplied to the HDF-700H from the camera.

接続されるカメラに合わせた専用のケーブル経由で、DC電源、タリー信号が供給されます。



Input signal is displayed.

INPUT select button

Video format of input signal is displayed.

入力信号の表示 入力切替スイッチ 信号のフォーマット

※ When no video signal is input, the letter "NO SYNC" is displayed in the lower right corner of the screen.

※ 入力信号がない場合は "NO SYNC"と表示されます。

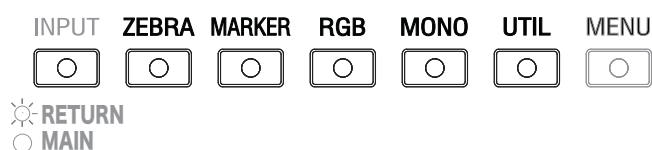
NOTE : Use the designated cable only to connect the HDF-700H to the camera. Failing to do so may cause a malfunction or damage to the camera.

注意：VFコネクタとの接続には、専用のケーブルをご使用ください。そうしないと、カメラが故障、破損するおそれがあります。

2 Function Setting ファンクションの設定

Select the settings by pressing the Function buttons in sequence.

各々の機能のボタンを順次押して、必要な機能を選択して表示させます。



ZEBRA, MARKER, and UTILITY settings are enabled on the MENU.

ゼブラ、マーカー、ユーティリティ(測定器機能)は、メニューで設定ができます。

3 BRIGHT(brightness)/CONTRAST/PEAKING Adjustment 明るさ/コントラスト/ピーキングの調整

(1)By pressing each knob select the USER preset memory. Then the indicator LED lights on.

(2)By rotating the knob adjust each setting. The each setting ranges from 0 to 100.

When the LED lights off, each setting is set to STANDARD(default setting value).

BRIGHT = 50
 CONTRAST = 80
 PEAKING = 0

(1)明るさ/コントラスト/ピーキング それぞれのつまみを押してUSER に切り替えます。このとき LED が点灯します。

(2)つまみを回すと、それぞれ 0 から 100 の範囲で調節することができます。

LED が消灯しているときは、それぞれ STANDARD(デフォルト設定値) に設定されています。

明るさ = 50
 コントラスト = 80
 ピーキング = 0

(1) Pressing knob selects USER preset memory and then lights on the LED.

つまみを押すと、ユーザー設定に切り替わり、LEDが点灯します。

(2) Rotating knob adjusts to a selected value of BRIGHT/CONTRAST/SHARPNESS.

つまみを回すと、それぞれ 0 - 100 の間で調節できます。ユーザー設定値は保存されます。

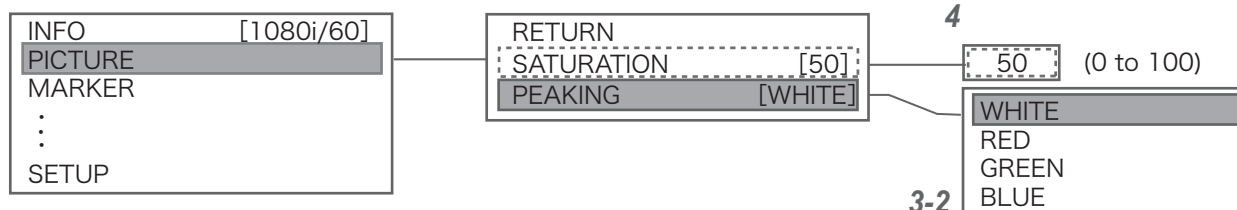
When the knob is pressed, BRIGHT/ CONTRAST/PEAKING is displayed in the lower left corner of the screen.

The value in numerals is displayed in the lower right corner of the screen.

3-2 Select the indication color of the peaking on theMENU/PEAKING. [WHITE/RED/GREEN/BLUE]

ピーキングの表示色の選択

ピーキングの表示色を、メニューで選択します。[WHITE/RED/GREEN/BLUE]



4 SATURATION Setting

彩度の設定

By pressing the MENU button, access to "PICTURE" and set the SATURATION value. The setting value ranges from 0 to 100. The default factory setting is "50".

メニューボタンを押して、"PICTURE"を選択して 彩度 を設定します。設定範囲は 0～100です。デフォルト設定値は 50 です。

MENU list

メニュー項目

<MENU> メニュー

INFO	[1080 i/60]
PICTURE	
COLOR	
MARKER	
AUDIO	[ON]
WAVE FORM/HSG	[ON]
VECTORSCOPE	[ON]
ZEBRA	[OFF]
SDI STATUS	[OFF]
SETUP	

<Submenu & [factory setting]> 設定項目

インフォメーション	
INPUT VIDEO FORMAT	SDI-MAIN 1080 i/60
VERSION	###
ピクチャー	
SATURATION	[50]
PEAKING	[WHITE]
カラー	
COLOR MATRIX	[YPBPR]
RED BIAS	[0]
GREEN BIAS	[0]
BLUE BIAS	[0]
RED GAIN	[x1.00]
GREEN GAIN	[x1.00]
BLUE GAIN	[x1.00]
マーカー	
CENTER	[ON]
ASPECT	[OFF]
SAFTY	[95%]
USER MARKER	[OFF]
WIDTH	
HEIGHT	
HORIZONTAL MOVE	
VERTICAL MOVE	
CROSS HATCH	[SMALL]
MARKER MAT	[HALF]
LINE THICKNESS	[1]
LINE TYPE	[HALF]
オーディオ	
LEVEL METER	[ON]
BACKGROUND [ON]	
COLUMNS [DUAL]	
DISP CHANNELS [8]	
DISP FILTER [ALL]	
DISP TYPE [OVERLAP]	
AUDIO PEAK LOG	[OFF]
LOG SPEED	[4S]
HEADROOM START	[-20dB]
HEADROOM END	[-6dB]
FRONT VOLUME	[15]
FRONT LEFT CH [1CH]	
FRONT RIGHT CH [2CH]	
REAR LEFT CH [1CH]	
REAR RIGHT CH [2CH]	
ウェーブフォーム/ヒストグラム	
WAVEFORM	[ON]
SIZE [MEDIUM]	
POSITION [RIGHT BOT]	
DISP TYPE [OVERLAY]	
Y OVER LIMIT	[95.0%]
Y UNDER LIMIT	[0.0%]
HISTOGRAM	[OFF]
ベクトルスコープ	
VECTORSCOPE	[ON]
SIZE [MEDIUM]	
POSITION [LEFT BOT]	
DISP TYPE [OVERLAY]	
GAIN	[x1.00]
ゼブラ	
ZEBRA	[OFF]
MODE [LUMA&CHROMA]	
DISP TYPE [ZEBRA]	
Y UPPER LIMIT [95.0%]	
Y LOWER LIMIT [0.0%]	
C UPPER LIMIT [240]	
C LOWER LIMIT [16]	
SDI信号エラーカウンター	
ERROR COUNT	0
RESET COUNTER	
DISPLAY	[OFF]
セットアップ	
TIMECODE DISP	[OFF]
TIMECODE TYPE [LTC]	
TC TALLY	[OFF]
LOW TALLY BRIGHT	[3]
BACKLIGHT	[100%]
PICTURE DELAY	[FASTEST]
ANALOG CALIBRATE	>
RESET TO DEFAULT	>

<Setting> 設定値

0/--/50/--/100
WHITE/RED/GREEN/BLUE
YPBPR
RGB
-128/-----/127
0.500/-----1.992
ON / OFF
4 : 3 : 3
16 : : 9
1.85 : : 1
2.35 : : 1
4 : 3 & 1.85
4 : 3 & 2.35
16 : 9 & 4 : 3
80%/---/95%/--/99%/OFF
ON / OFF
ROT
OFF/SMALL/MEDIUM/LARGE
CLEAR/HALFTONE/BLACK
1/GRAY/HALF/WHITE/INVERT
ON / OFF
ON / OFF
DUAL / QUAD
1 / 2 / 3 / 4 / 5 / 6 / 7 / 8
ACTIVE / ALL
OVERLAY / OVERLAY
ON / OFF
4S/8S/20S/60S/120S/300S
-60dB / --- /-20dB/-----
-----/-6dB/---/-0dB
0 / ----- / 40
1 / ----- / 8
ON / OFF
SMALL / MEDIUM / LARGE
LEFT TOP
LEFT BOT
RIGHT TOP
RIGHT BOT
OVERLAY / OVERLAP
-7.3/-----/95.0/--/ 109.1
-7.3/---/0.0/-----/ 109.1
ON / OFF
ON / OFF
SMALL / MEDIUM / LARGE
LEFT TOP
LEFT BOT
RIGHT TOP
RIGHT BOT
OVERLAY / OVERLAP
x1.00 / x1.02 / --- / x4.98
ON / OFF
LUMA(Y)
LUMA(Y) ON MONO
CHROMA(C)
CHROMA(C) ON MONO
Y & C
Y & C ON MONO
ZEBRA / FILL
-7.3/-----/ 109.1
-7.3/-----/ 109.1
0 / ----- / 255
0 / ----- / 255
OFF/ON
OFF/ON
LTC
VITC1
VITC2
OFF
IN1
IN1/RET
1 / ----- / 8
1 / ----- / 100
NORMAL
FAST
FASTEST
8COLOR CAL NOW
CONFIRM
RESET NOW
CONFIRM

Operating the Menus

メニューの操作方法

Menu Display メニューの表示

① Press the MENU button.

The menu list is displayed on the screen.

①



Menu Setting メニューの設定

② Menu Selection and fixing

By rotating the ENTER knob button move the cursor to the desired item position and then the submenu list is displayed.
Press the knob to fix the selected item and the cursor moves to the submenu list.



③ Submenu Selection and fixing

By rotating the ENTER knob button move the cursor to the desired item position.
Press the knob to fix the selected item and the setting list is displayed and the cursor moves to the setting list.



④ Setting and fixing

By rotating the ENTER knob button move the cursor to the desired setting position(value).
Then press the knob to fix the selected item.
The cursor returns to the submenu list.

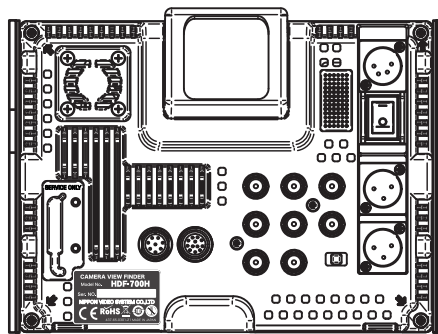
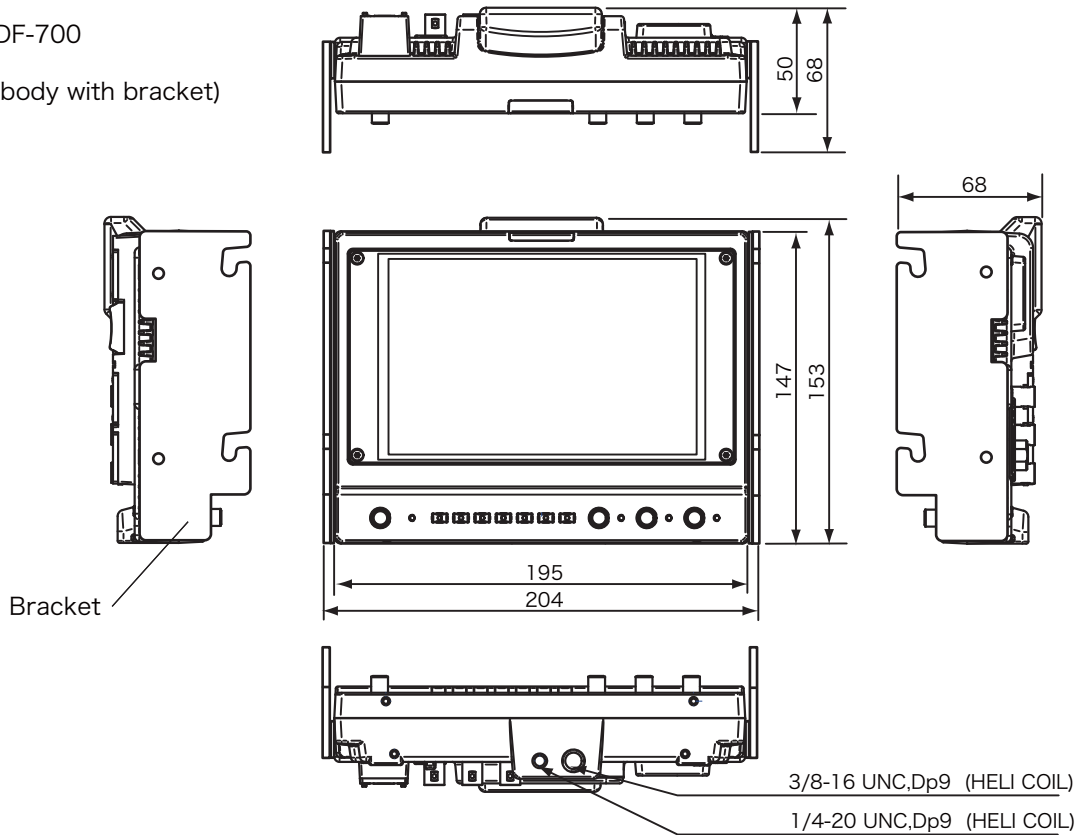


Outside View & Dimensions 外形寸法図

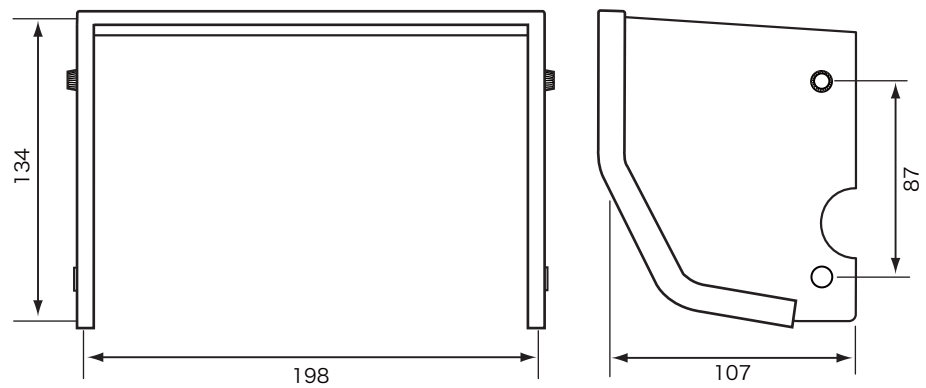
Camera View Finder HDF-700H

HDF-700H 外形寸法図

VF HDF-700
(main body with bracket)



VF Hood HFC-700H



Outside dimension (unit: mm)
外形寸法図 (単位: ミリ)

Specifications 仕様

Camera View Finder HDF-700H

HDF-700H 仕様

LCD Panel		LCD パネル	
Panel type	TFT-LCD Active Matrix (TN)	LCDパネルタイプ	
Panel size	7.0 inches diagonal	パネルサイズ	
Size of display area	152.4(H) x 91.4(V) mm	画面サイズ	
Panel aspect ratio	16 : 9	アスペクト比	
Picture Resolution	800(H) x 480(V) x 3(RGB). Effective Pixels	解像度	
Viewing Angle	130° (H)(Right/Left : 65/65), 110° (V)(Up/Down : 50/60)	視野角	
Color reproduction	8 bit	色再現性	
Input			
DC	XLR 4-pin (male)	DC 12V	DC 電源
SDI(HD/SD)	BNC x1	(Auto Detecting HD/SD)	SDI 入力
SDI(HD/SD) RET Return	BNC x1	(Auto Detecting HD/SD)	リターン入力
ANALOG HD	BNC x3 : 1Vp-p, 75Ω	ANALOG (Y/G, Pb/B, Pr/R)	HD アナログ入力
VF IN	HR10A-10R-12S	ANALOG (Y/G, Pb/B, Pr/R), TALLY, DC	VF I/F
TALLY IN	BNC x2	TALLY IN 1 : Green(2V-4V)/Red(4.1V-5V)/OFF(0V-2V) TALLY IN 2 : Red(Short)/OFF(Open)	タリー信号入力
Tally			
Tally Indicator	Front x1 (Green / Red), Rear x1 (Red, OFF/L/H Selectable)		タリー表示
Output			
SDI(HD/SD)	BNC x1	HD/SD SDI Through output	SDI 出力
AUDIO OUT	XLR 3-pin (male) x2	Output signal level = - 20dBu	オーディオ出力
Audio Monitor Headphone	φ 6.3 Stereo Jack x1		オーディオモニター出力
Audio Monitor Speaker	Monoral speaker x1	Built-in	モニタースピーカー
RET OUT	Mini 8-pin x1	Return control signal output	リモートコントロール信号出力
General			
Weight	approx. 1.0 kg (2.2lbs.) (without accessories)		重量
Dimensions (WxHxD)	approx. 195 x 153 x 50 mm (7.68 x 6.02 x 1.97 inches)(excluding protrusions)		外形寸法
Power requirement	DC 12 V (10 V - 16 V)		DC 電源
Power consumption	approx. 12W (1 A)		消費電力
Operating Temperature	0 °C to 40 °C (+32 °F to 104 °F) (Recommendation:20 °C to 30 °C)		動作条件 温度(推奨温度)
Operating Humidity	30 % to 85 % (no condensation) (no condensation)		動作条件 湿度
Storage Temperature	-10 °C to 40 °C (-14 °F to 104 °F)		保存条件 温度
Storage Humidity	0 % to 90 %		保存条件 湿度
Video Input		ビデオ入力信号	
Video Format	(SDI)	(Component)	
1080i /60/59.94 (PsF)	○	○	
1080i /50 (PsF)	○	○	
1080PsF/24/23.98	○	○	
1080p/30/29.97	○	○	
1080p/25	○	○	
1080p/24/23.98	○	○	
720p/60/59.94	○	○	
720p/50	○	○	
720p/29.97	○	○	
720p/25	○	○	
720p/23.98	○	○	
480i /60	○	○	
576i /50	○	○	
480p/60	○	-	
576p/50	○	-	

NOTE Features, design and specifications are subject to change without notice.

デザイン、仕様は、予告なく変更することがあります。